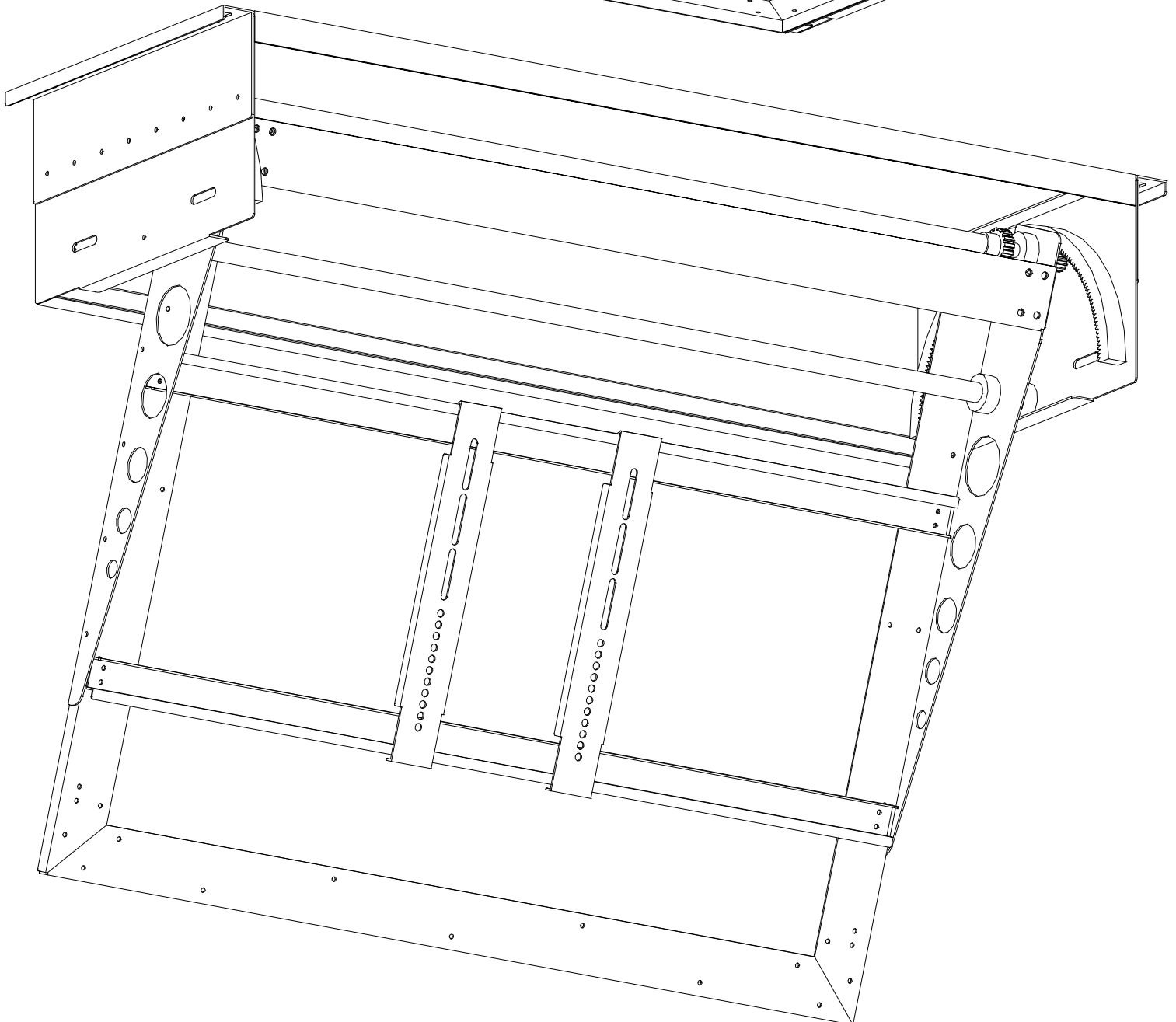
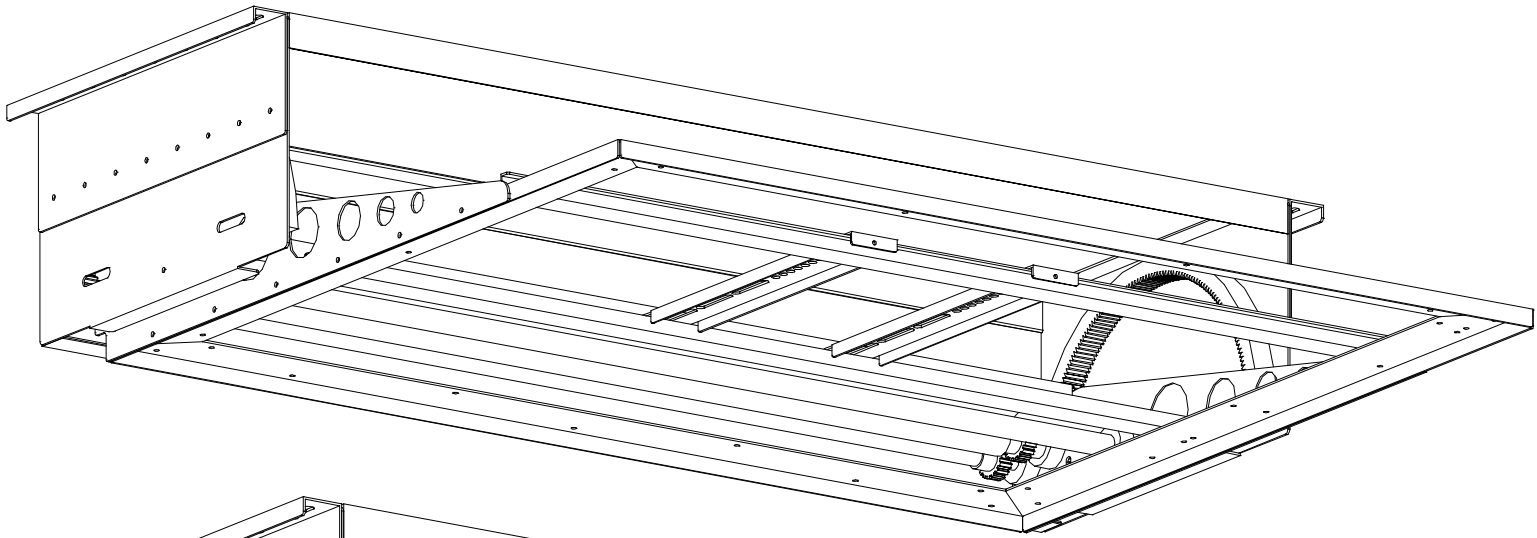


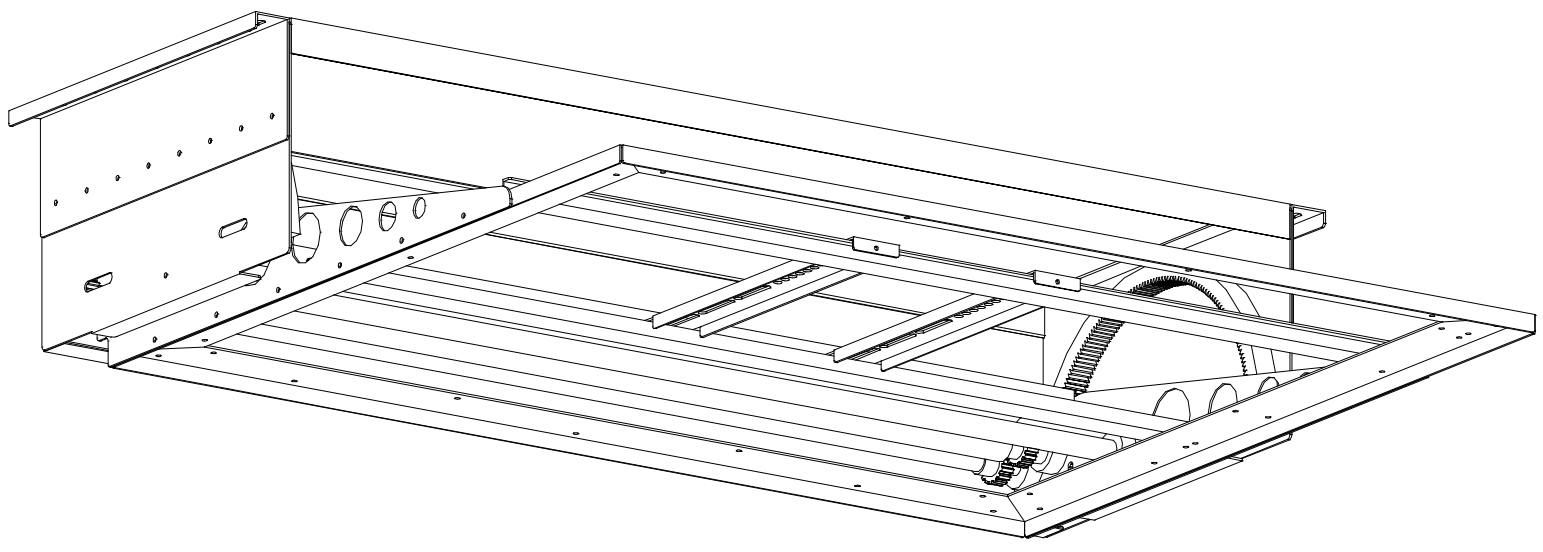
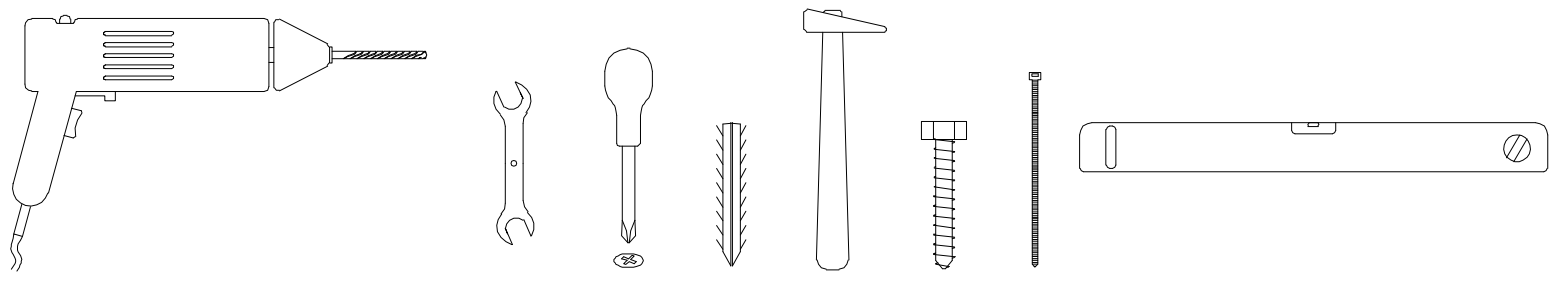
PlazmaLift®



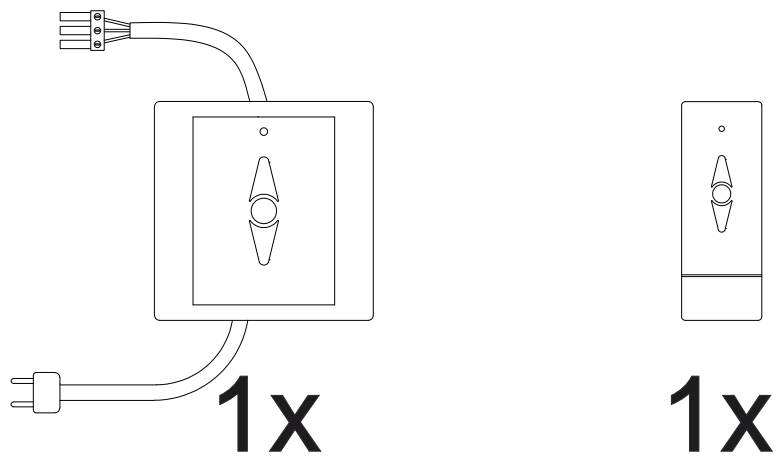
TavanLift



www.plazmalift.com



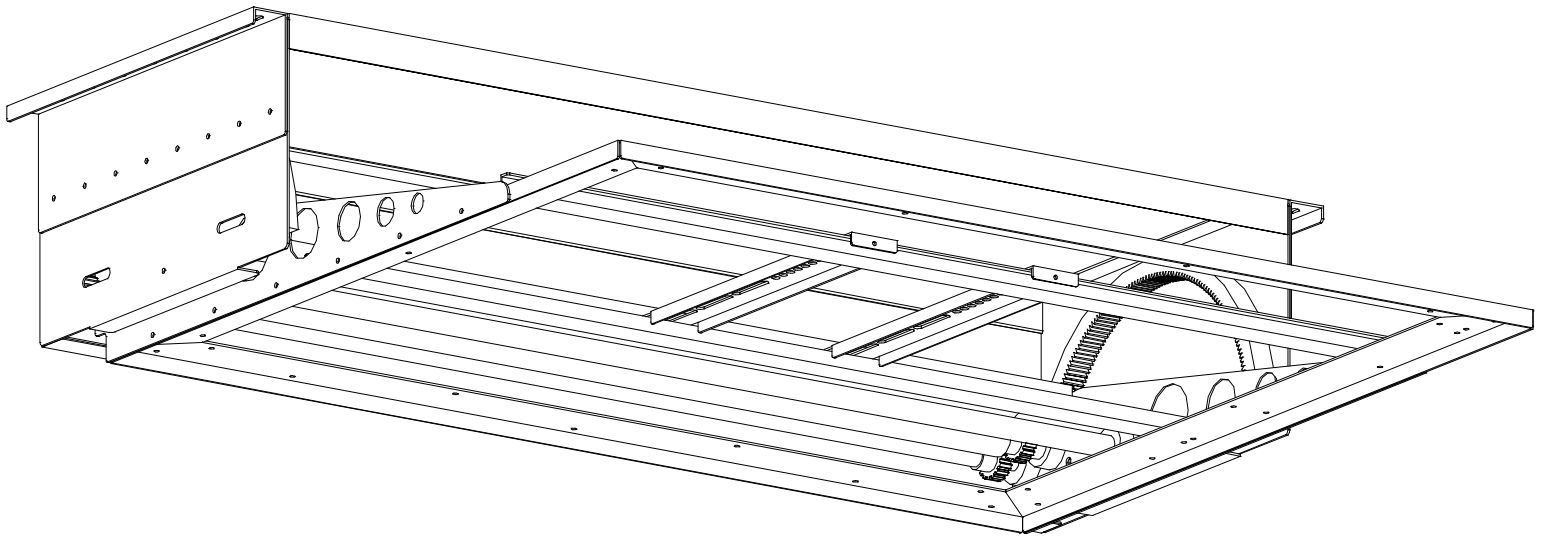
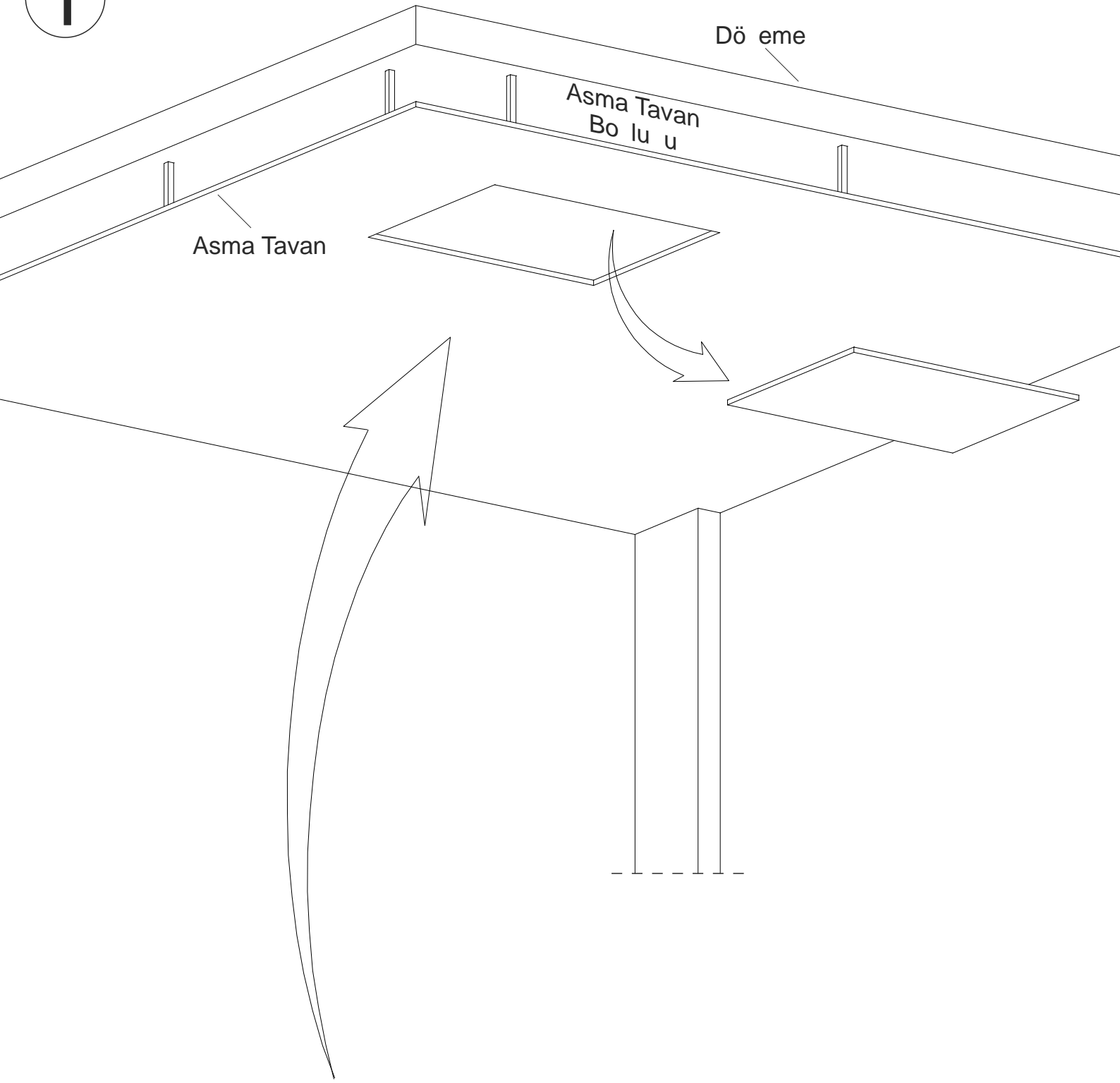
1x



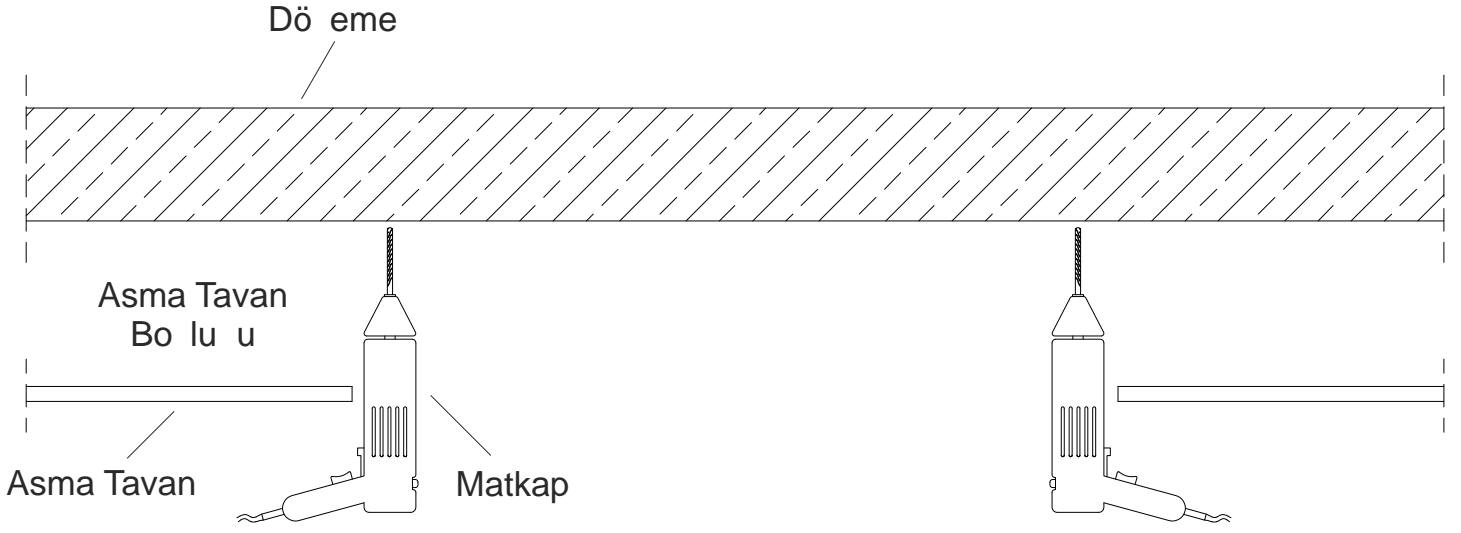
1x

1x

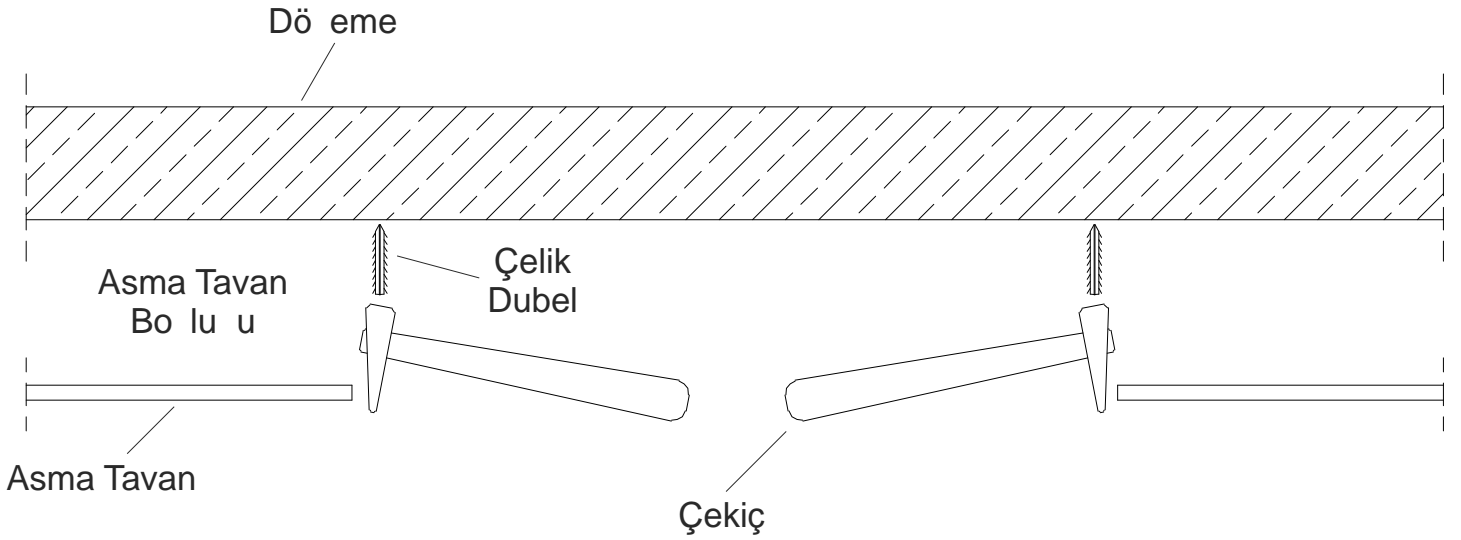
1



2



3



4

Dö eme

Civata

Anahtar

Asma Tavan
Bo lu u

TavanLift

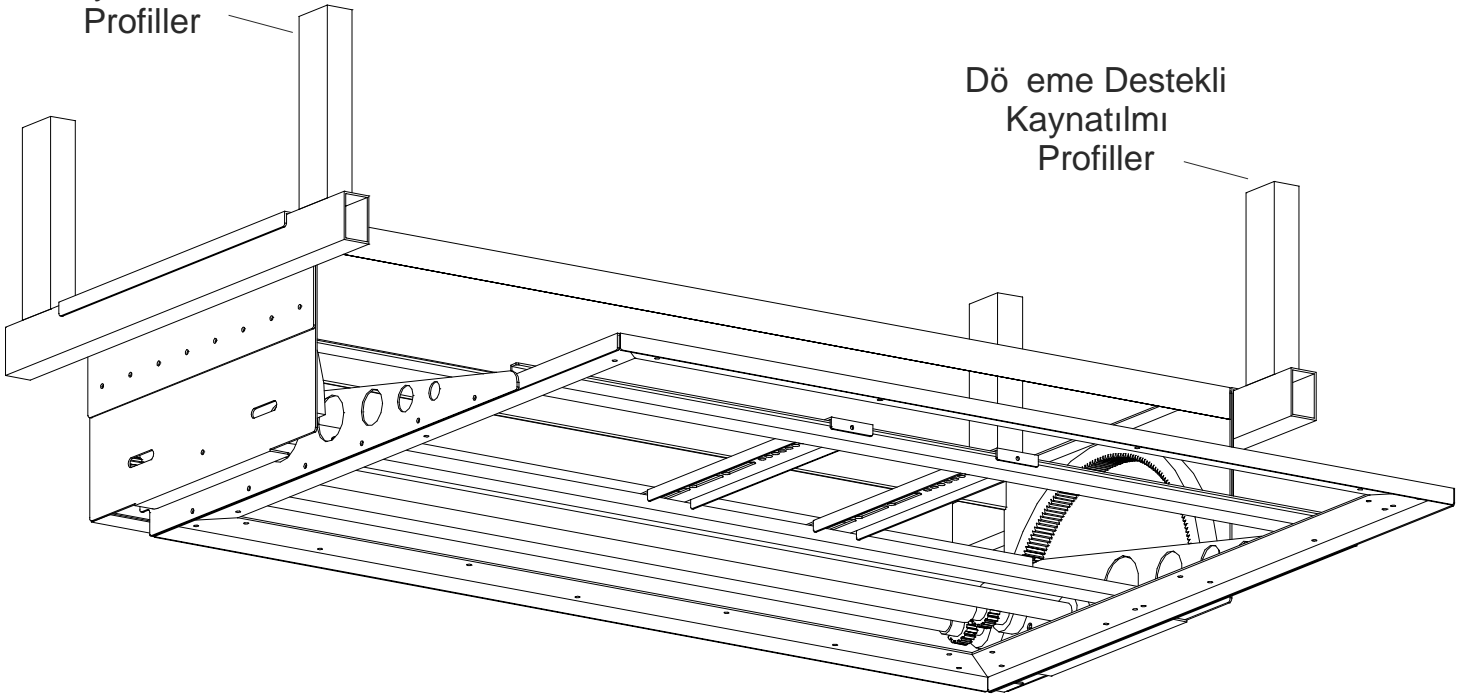
Asma Tavan

Alternatif Montaj Detayı

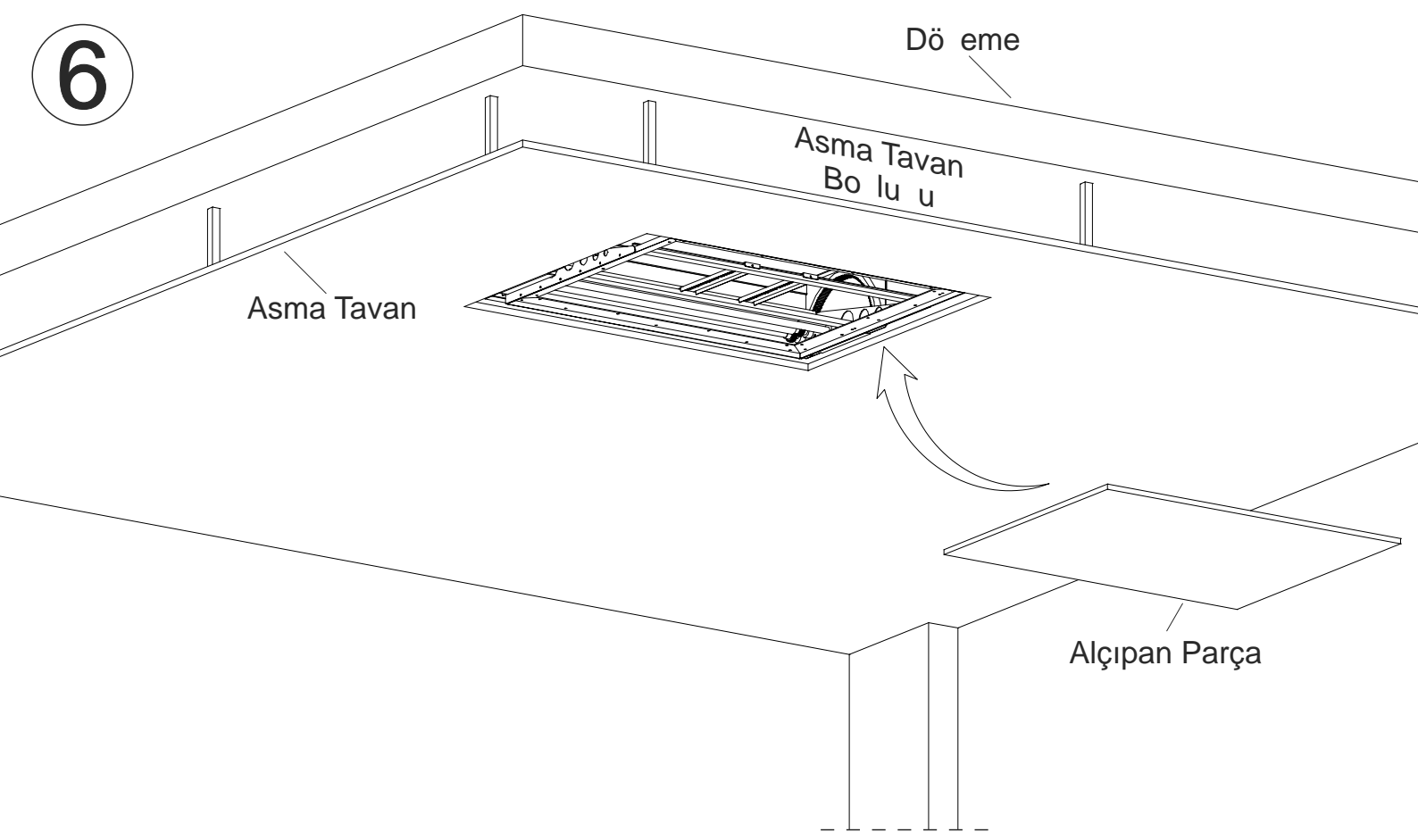
5

Dö eme Destekli
Kaynatılmı
Profiller

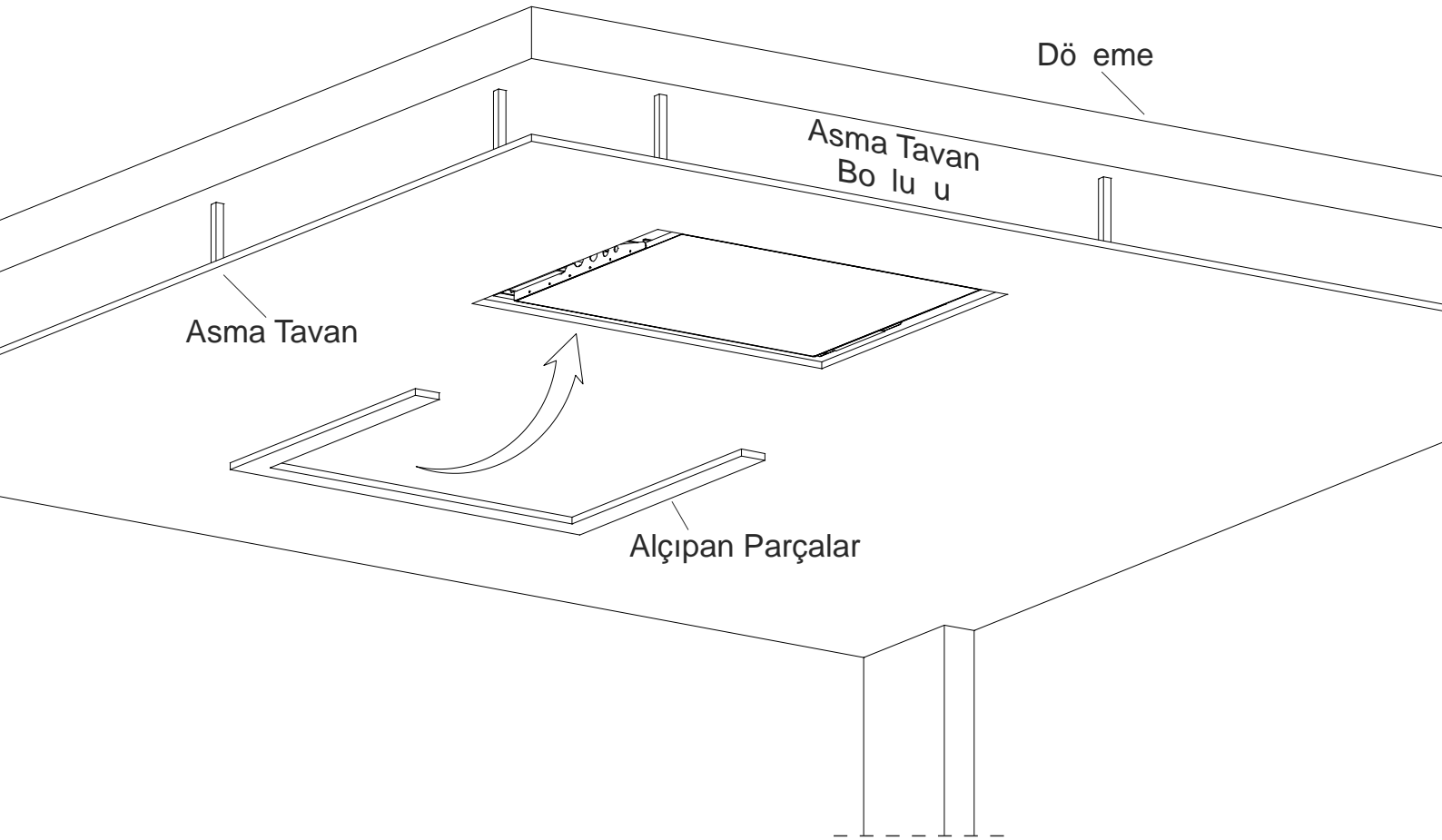
Dö eme Destekli
Kaynatılmı
Profiller



6



Dikkat: Arka kaplama yapılırken, hareketli bölümün arkasındaki sınırlı alan ba ımsız bir e kilde kaplanmalıdır.



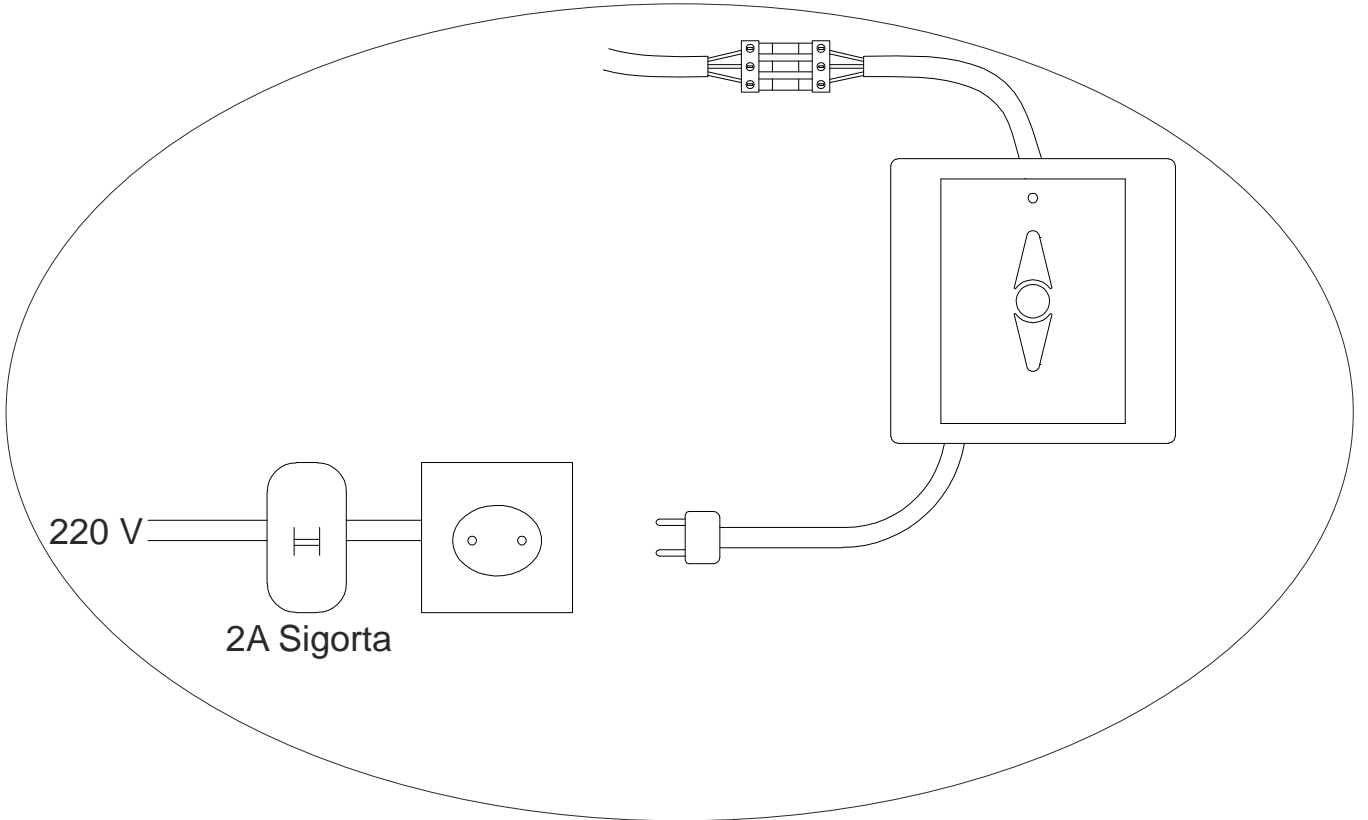
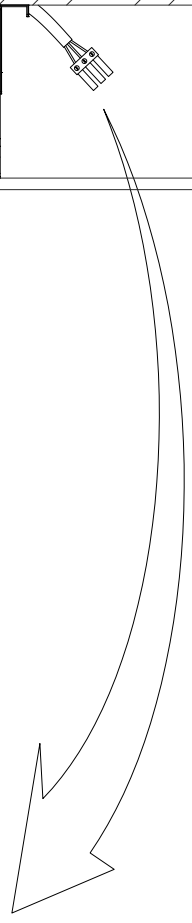
Not: Açık kalan kenarlar (sol-sa -arka) normal (sabit) bir e kilde kaplanabilir.

7

Dö eme

Asma Tavan
Bo lu u

Asma Tavan

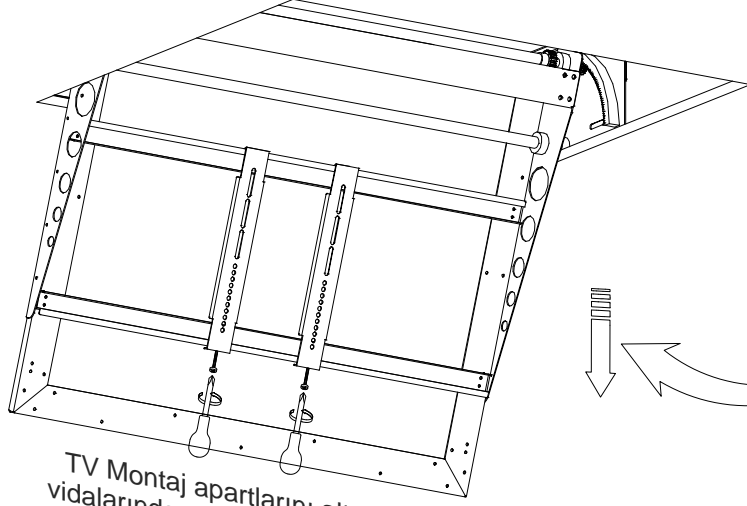


8

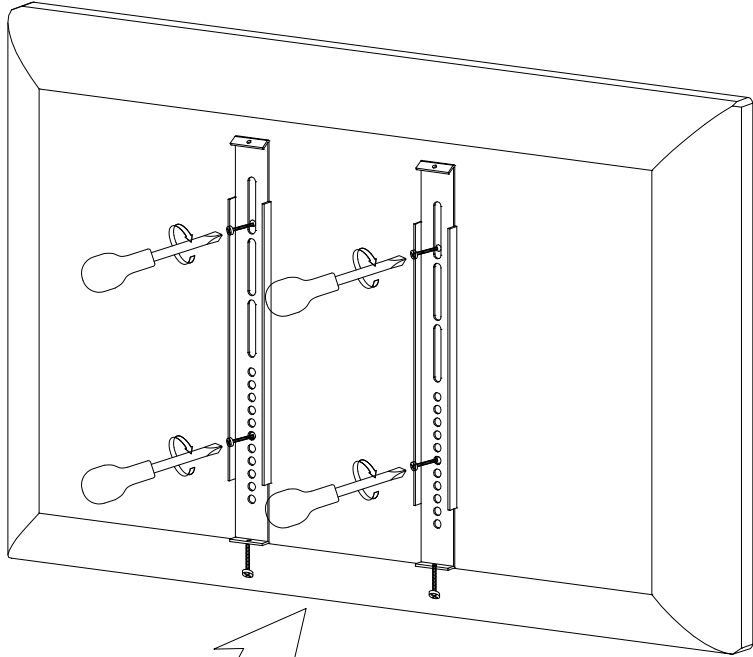
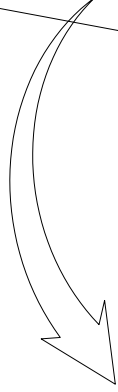
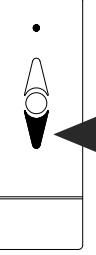
Dö eme

Asma Tavan
Bo lu u

Asma Tavan



TV Montaj aparatlarını alttaki
vidalarından gev eterek TV'nin
arkasına monte edilmelidir.



TV



9

Dö eme

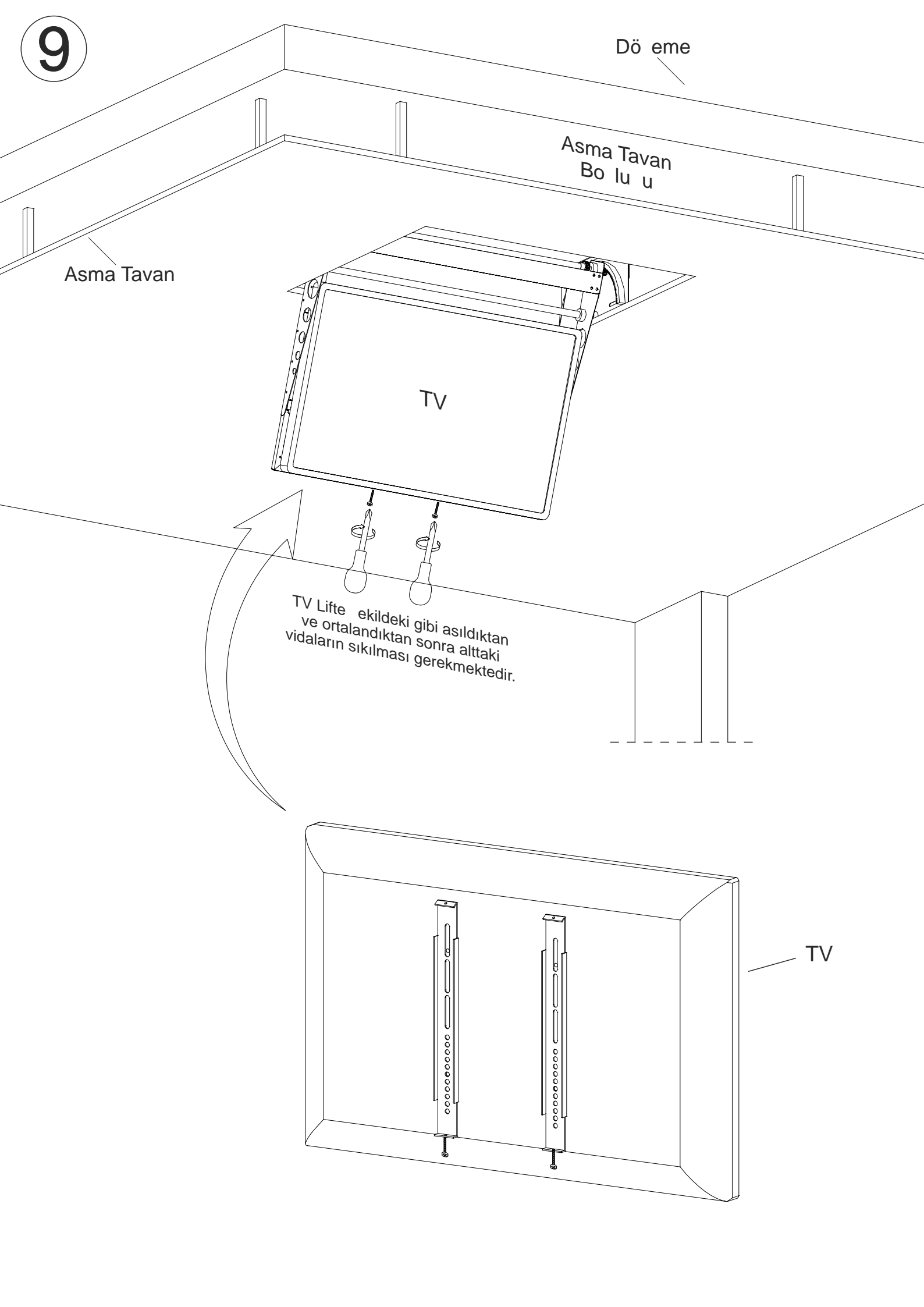
Asma Tavan
Bo lu u

Asma Tavan

TV

TV Lifle ekildeki gibi asıldıktan
ve ortalandıktan sonra alttaki
vidaların sıkılması gerekmektedir.

TV



10

